

Neu!



excelliSCAN 30: Hohe Konturtreue, Produktivität und Prozesssicherheit

Vorteile

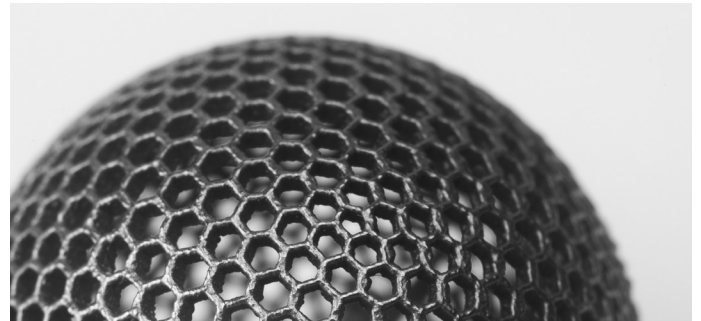
Höchste Präzision im Bearbeitungsergebnis

Herausragende Konturtreue, höchste Positioniergenauigkeit und Langzeitstabilität.



Produktivitätssteigerung

Minimale Beschleunigungs- und Umkehrzeiten verkürzen Prozesszeiten signifikant.



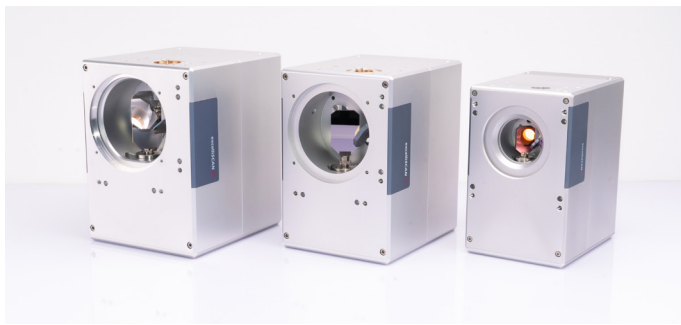
Prozesssicherheit

Interlock und optional integrierten Temperatursensoren zur Überwachung von Spiegeln und Scan-System.



Besondere Produktmerkmale der excelliSCAN-Baureihe

- SCANAhead-Regelung
- Optimiertes Mechanik- und Kühlkonzept
- Galvanometerscanner mit Digital-Encoder und 20-Bit Technologie
- Einfache Integration und Inbetriebnahme



Info: SCANAhead-Regelung

- Volle Ausnutzung der Scanner-Dynamik für erhöhten Durchsatz
- Kein Schleppverzug
- Schnelles Bearbeiten von Kreisen ohne Einschnüreffekte
- Auto-Delay-Funktion der RTC6: Laser- und Scanner-Delays werden automatisch gesetzt

Mehr zu SCANAhead
im Video:



Präzision & Stabilität

Wiederholgenauigkeit (RMS) [μ rad]	< 0,4
Dither (RMS) [μ rad]	< 1,6
Nichtlinearität ⁽¹⁾ [mrad]	< 0,5
Temperaturdrift	
Offset [μ rad/K]	< 15
Gain [ppm/K]	< 8
Langzeitdrift	
24-Std.-Drift (nach drei Stunden) ⁽²⁾	
Offset [μ rad]/24h	< 20
Gain [ppm]/24h	< 25

⁽¹⁾ bezogen auf 0.77 rad

⁽²⁾ bei konstanter Umgebungstemperatur und Belastung

⁽³⁾ Beispielwerte mit 160-mm-Objektiv

(alle Winkelangaben optisch)

Dynamik

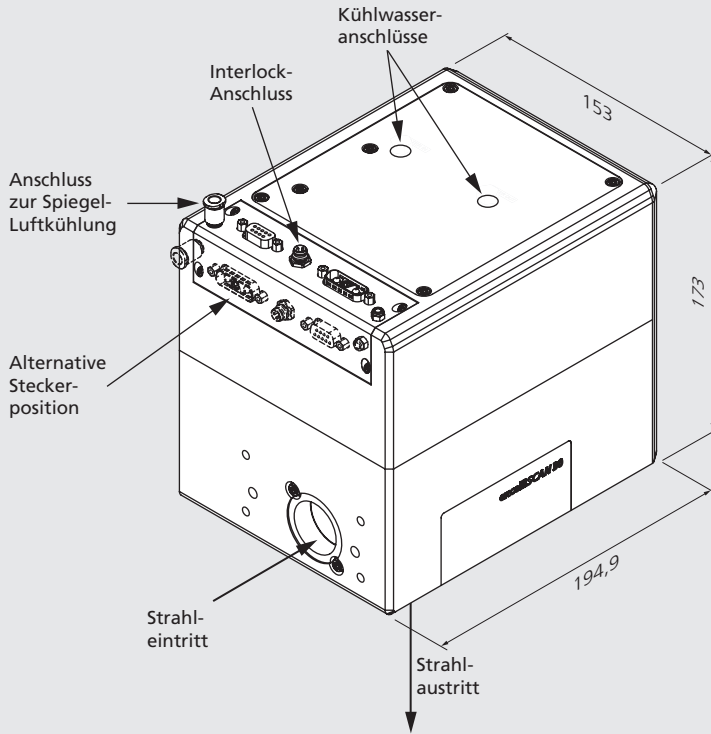
Schleppverzug [ms]	0
Beschleunigung [rad/s^2]	130.000
Maximale Geschwindigkeit [rad/s]	70
Typische Geschwindigkeiten ⁽³⁾	
Positionieren, Jump & Shoot [m/s]	< 11,2
Line-Scan / Raster-Scan [m/s]	< 11,2
Typische Vektorbeschriftung [m/s]	< 2
Positionierzeiten ⁽³⁾	
1 mm Sprungweite [ms]	0,44
10 mm Sprungweite [ms]	1,43
100 mm Sprungweite [ms]	9,47

Weitere Spezifikationen

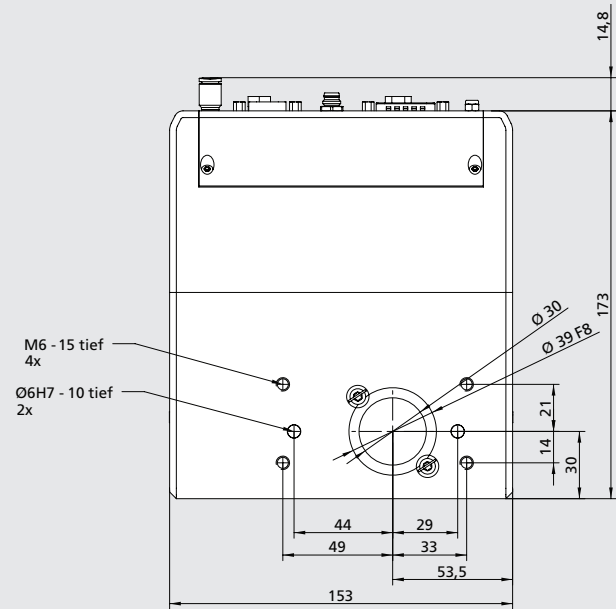
Optische Werte	
Typischer Auslenkwinkel [rad]	$\pm 0,35$
Abweichung des Auslenkwinkels [mrad]	< 5
Abweichung von der Nullposition [mrad]	< 5
Versorgungsspannung (RMS)	48 V, 5 A
Schnittstelle	SL2-100
Gewicht [kg]	ca. 10 kg

Technische Zeichnungen

excelliSCAN 30



Strahleintrittsseite



Strahlaustrittsseite

