



advanced scan control in a smart box

RTC6 EtherBox – die RTC6 Ethernet-Ansteuerkarte, geschützt in einem hochwertigen, pulverbeschichteten Gehäuse. Die neueste Variante der RTC-Ansteuerkarten ist damit flexibel, einfach und schnell in industrielle Fertigungsanlagen integrierbar.

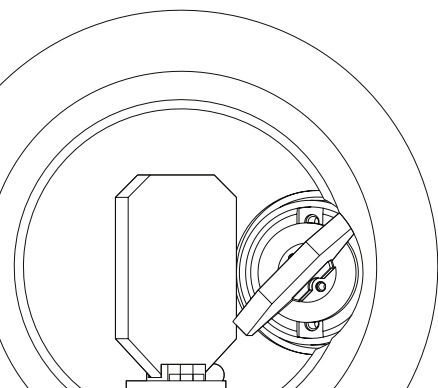
Key Features

- Voller Leistungsumfang einer RTC6 Ethernet-Ansteuerkarte inklusive Standalone-Funktion
- 24/7-Betrieb
- Kompakte Bauweise in wertigem Design
- Einfache Schaltschrank-Integration
- Synchronisation mehrerer Einheiten der RTC6 EtherBox möglich

Die enthaltene RTC6 Ethernet-Ansteuerkarte ermöglicht die intelligente und flexible Echtzeit-Steuerung von Scan-Systemen, Lasern und Peripheriegeräten. Ein besonderer Vorteil ist die Signalsteuerung im Standalone-Betrieb.

Technische Prüfungen

- ☑ CE-konform nach RoHS
- ☑ EMV-geprüft
- ☑ FCC-geprüft



RTC6 EtherBox – Merkmale

System-Einbindung

- Bis zu 255 RTC6-Karten pro PC
- Treiber für Windows 10/8/7 (32-Bit und 64-Bit)
- Multi-Threading, Multi-Processing

Scan-System-Steuerung

- SL2-100 Übertragungsprotokoll
- 20-Bit Positionsauflösung
- Virtuelles Bearbeitungsfeld (29 Bit)
- Synchronisation des RTC-Takts auf ein externes Laser-Taktsignal

Lasersteuerung

- Geschwindigkeits- und positionsabhängig
- Lasersignale mit 15 ns Auflösung und 20 mA Ausgangsstrom
- Verschiedene Laser-Modi zur Ansteuerung gängiger Laser
- Bitmap-Modus

Steuerung der Peripherie

- 16-Bit-Digital-Ausgang und -Eingang
- 8-Bit-Digital-Ausgang
- 2-Bit-Digital-Ausgang und -Eingang
- 12-Bit-Analog-Ausgang (0 ... 10 V)
- McBSP-Schnittstelle
- Schrittmotorsignale

Befehlsverwaltung

- Konfigurierbare Listenpuffer mit über 8 Mio. Speicherplätzen, geschützter Speicherbereich definierbar
- Listen und Unterprogramme
- Definition und Auswahl von Zeichensätzen
- Sky-Writing
- Bedingte Ausführung aller Listenbefehle möglich

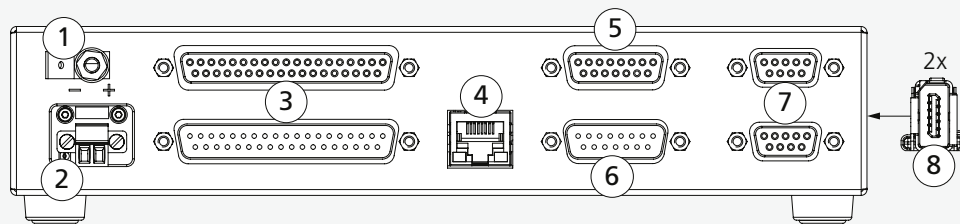
Optionen

- SCANahead
- Ansteuerung von 3-Achsen-Scan-Systemen
- „Processing on the fly“-Funktionalität
- Simultane Ansteuerung zweier Scan-Systeme
- UltraFastPixelMode (UFPM) für Frequenzen größer 800 kHz bis zu 3,2 MHz

Volle Kompatibilität zu

laserDESK
laser processing software

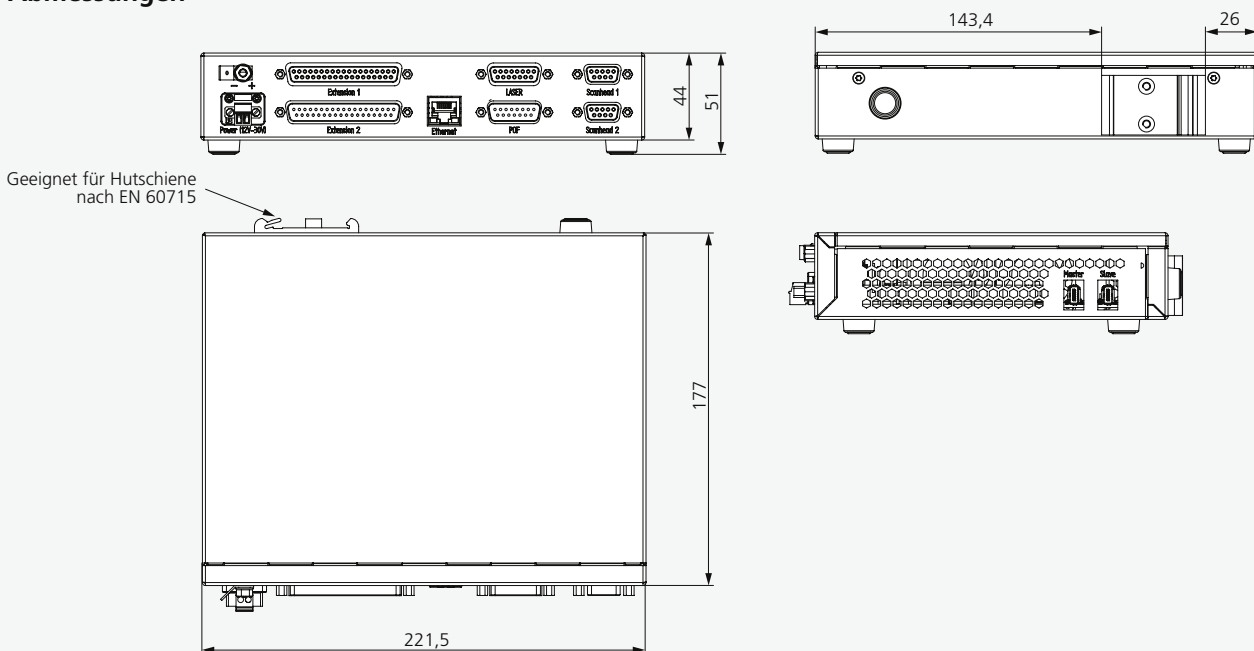
Anschlüsse



Legende

- 1 Erdung
- 2 Spannungsversorgung (12 – 30V)
- 3 Extension 1 und 2
- 4 Ethernet
- 5 Laser
- 6 Processing on the fly
- 7 Scan-Kopf 1 und 2
- 8 Master/Slave

Abmessungen



alle Maße in mm