



smart scanning

Die intelliSCAN Scan-Köpfe von SCANLAB zeichnen sich durch ihre Variantenvielfalt und hohe Dynamik aus. Sie gehören zu den 2D-Scan-Systemen, die das Ablenken und Positionieren von Laserstrahlen in der Bearbeitungsebene ermöglichen.

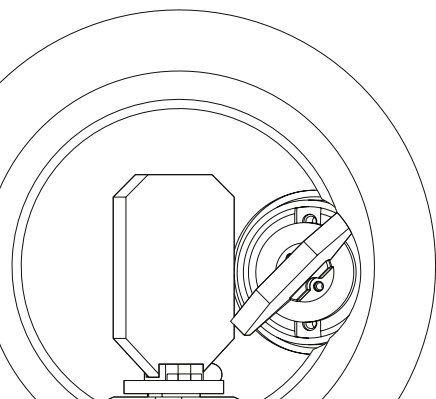
Key Features

- Höchste Dynamik
- Maximale Flexibilität durch umschaltbare Tunings
- Ideale Anpassungsfähigkeit durch Variantenvielfalt
- Umfangreiche Diagnose- und Überwachungsfunktionen
- Hohe Langzeitstabilität
- Wasser- & Luftkühlungsoption

Die intelliSCAN-Serie ist besonders vielseitig und flexibel einsetzbar. Sie ist ausgelegt für Applikationen mit sehr hohen Scan-Anforderungen in verschiedensten Einsatzbereichen.

Typische Applikationen

- Additive Fertigung (3D Druck)
- Materialbearbeitung, Mikrostrukturierung
- Markieren, Schweißen, Bohren
- „Processing on the fly“



Vielfalt der intelliSCAN-Produktlinien

- **intelliSCAN**
(10, 14, 20 und 30 mm Apertur)
- **intelliSCANIII**
(10, 14, 20 und 30 mm Apertur)
- **intelliSCAN_{se}**
(10, 14, 20 und 30 mm Apertur)
- **intelliSCAN_{de}**
(14, 20 und 30 mm Apertur)

Vorteile der intelliSCAN-Serie

- Variantenvielfalt (kundenspezifische Tunings, unterschiedliche Gehäuse und Kühlkonzepte)
- hohe Erweiterbarkeit (z.B. Z-Achsen, Kameraadapter)
- Applikations- und kundenspezifische Tunings
- geringere Wärmeentwicklung durch digitale Regelung

Vorteile durch iDRIVE-Technologie

- Digitale Regelelektronik führt zu verbesserter Dynamik und höherer Beschriftungsqualität
- Bis zu drei umschaltbare Tunings erlauben kürzere Prozesszeiten
- Umfangreiche Diagnose- und Kommunikationsmöglichkeiten zwischen Scan-System und RTC
- Erfassung aller wichtigen Zustandsgrößen in Echtzeit

Optionen & Varianten

Gehäusevarianten

- Alle Scan-Köpfe standardmäßig oder optional (für 10 mm und 14 mm Aperturen) mit Wasserkühlung
- Standardmäßig mit Luftkühlung (für 20 mm und 30 mm Aperturen)
- Ohne Gehäuse als Scan-Modul erhältlich (nicht alle Aperturen)

Erweiterungen

- varioSCAN: Erweiterung zum 3-Achsen-Scan-System
- excelliSHIFT: Erweiterung zum highspeed 3-Achsen-Scan-System
- Kameraadapter zur optischen Prozessüberwachung

Optik

- Standardmäßig mehr als 50 Beschichtungen für verschiedene Wellenlängen (UV bis Infrarot)
- verschiedenste Objektive
- High-Performance-Variante mit Leichtgewicht-Spiegeln
- kundenspezifische Auslegungen sind möglich

Ansteuerkarten

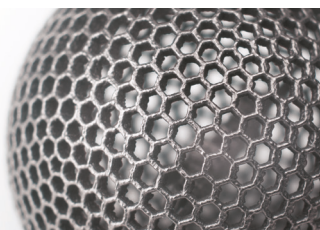
- RTC5 und RTC6 (PCIe, Ethernet)

Software

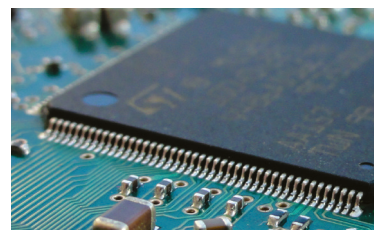
- Applikations- und kundenspezifische Tunings (Regelalgorithmen und Parametersätze) erhältlich
- laserDESK: professionelle Software zur Laserbeschriftung und Lasermaterialbearbeitung
- Flexible Kalibrierlösungen: correXion pro, CALsheet



Laserbohren/Laserschneiden



3D-Lasersintern



Beschriften

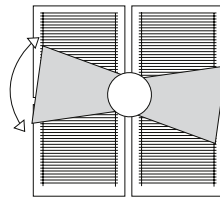
Scan-Köpfe mit analogem Positionsdetektor

intelliSCAN und intelliSCAN III

Analoger Positionsdetektor

Der Positionsdetektor (PD, Winkelgeber) gehört zu den wichtigsten Komponenten im Galvanometer-Scanner und bestimmt wesentlich die Genauigkeit des gesamten Scan-Systems.

SCANLAB's Standardportfolio von Galvanometer-Scannern mit analogen optischen Positionsdetektoren umfassen aktuell zwei Produktgenerationen (dynAXIS und dynAXIS 3). Beide arbeiten nach dem Schattenwurfprinzip.



Analoge Technologie

- Standardprinzip eines analogen Positionsdetektors mit anteiliger Abschattung verschiedener Photodioden

intelliSCAN III Scan-Köpfe

In den intelliSCAN III Scan-Köpfen werden Galvanometer-Scanner der dynAXIS 3-Serie verwendet. Bei diesen wurde unter anderem die Beleuchtung des Positionsdetektors optimiert.

Mit den folgenden Pluspunkten:

- Höchste Dynamik
- Niedrige Driftwerte
- Sehr gute Linearität.

Scan-Köpfe mit digitalem Encoder

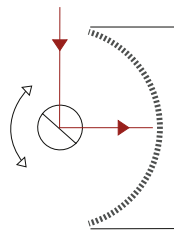
intelliSCAN_{de} und intelliSCAN_{se}

Digitale Encoder

Die Scan-Köpfe mit digitaler Encoder-Technologie erreichen eine erhöhte Präzision und Langzeitstabilität, was sie besonders geeignet für Applikationen mit höchsten Anforderungen macht.

Gegenüber analogen Positionsdetektoren zeichnen sie sich aus durch:

- Höchste Präzision durch geringes Rauschen des PD-Signals (niedrigste Ditherwerte),
- Sehr hohe Langzeitstabilität und Linearität,
- Bestens geeignet für High-End-Anwendungen, die höchste Anforderungen sowohl an den Durchsatz als auch an die Präzision stellen,
- SL2-100-Interface unterstützt die umfassende 20-Bit-Ansteuerung mit einer SCANLAB RTC5/RTC6-Ansteuerkarte,
- Garantiert höchste Bearbeitungsgenauigkeit dank hoher Störuneempfindlichkeit.

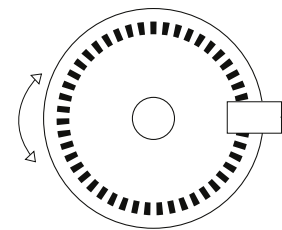


se-Encoder-Technologie

- Interferometrisches Prinzip,
- SCANLAB patentierte Technologie eines "Lichtzeiger-Encoders" mit trägheitsreduziertem Spiegel am Rotorende.

intelliSCAN_{se} Scan-Köpfe

- Die hier verwendeten dynAXIS_{se} Galvanometer-Scanner, führen zu einer herausragenden Präzision,
- Beste Qualität bei einem sehr guten Preis-Leistungs-Verhältnis,
- Schnellster Scan-Kopf mit 10 mm Apertur und digitalem Encoder.



de-Encoder-Technologie

- Galvanometer-Scanner basieren auf digitaler Encoder-Scheibe mit radialer Strichskala.

intelliSCAN_{de} Scan-Köpfe

- Sehr niedriger Dither (Rauschen) und niedrigste Driftwerte bei höchster Linearität,
- Bewährte digitale Encoder-Technologie.

Prinzip

Die dynamische Abstimmung eines Scan-Systems wird als Tuning bezeichnet. Es handelt sich dabei um eine Feineinstellung des digitalen Reglers, der die dynamische Reaktion des Scan-Systems auf eine Ansteuerung mit einem Scan-Muster bestimmt.

Bei digitalen Systemen mit *iDRIVE*-Technologie – wie dem *intelliSCAN* – können bis zu drei Tunings im System gespeichert werden. Zwischen diesen Tunings kann selbst während der Beschriftung umgeschaltet werden.

Immer das passende Tuning

Scan-Systeme lassen sich mit Hilfe von speziellen Tunings auf unterschiedliche Anforderungen wie z.B. auf Vektoren, Sprünge oder Mikrobearbeitung optimieren.

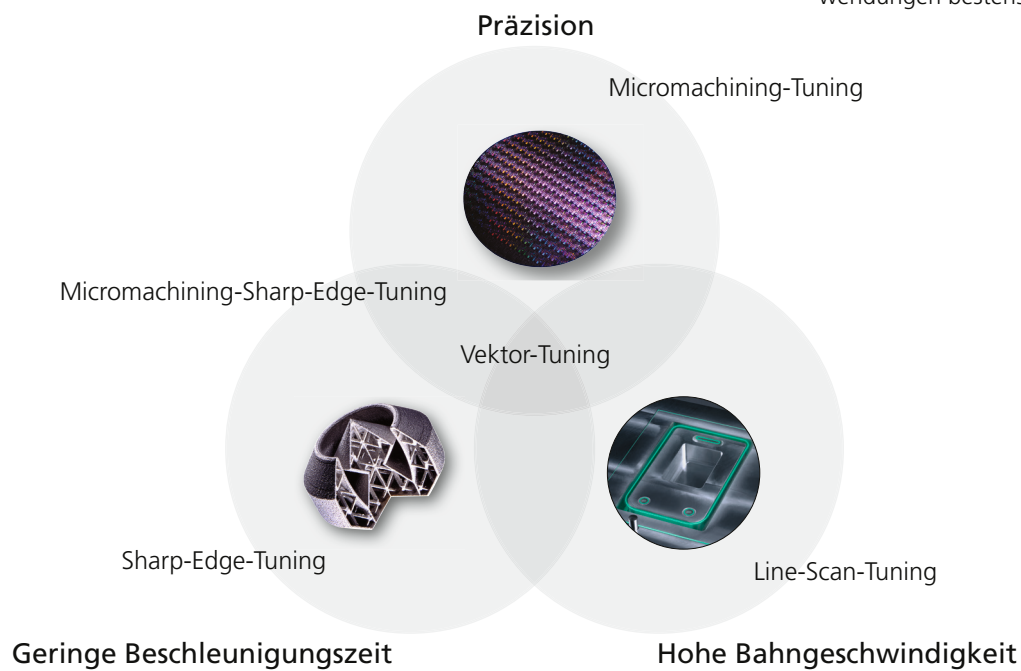
Auf spezifische Applikationen abgestimmte Tunings ermöglichen die Steigerung von Geschwindigkeit und Positioniergenauigkeit. Durch den digitalen Aufbau der Endstufen verringert sich die Wärmeentwicklung, was zu einer verbesserten Temperaturstabilität führt.

Welche Tunings gibt es?

Die meisten Tunings werden über den Schleppverzug und die Maximalgeschwindigkeit charakterisiert.

Mit einem kleinen Schleppverzug sind kleinteiligere/filigranere Beschriftungen möglich, allerdings ist dann die Maximalgeschwindigkeit beschränkt. Dagegen muss für höhere Geschwindigkeiten auch der Schleppverzug vergrößert werden.

Ein Spezialfall ist das Sprung-Tuning, hier wird die Sprungzeit für große Sprünge minimiert, was zur Folge hat, dass es keinen konstanten Schleppverzug mehr gibt. Das Sprung-Tuning ist speziell für Bohranwendungen bestens geeignet.

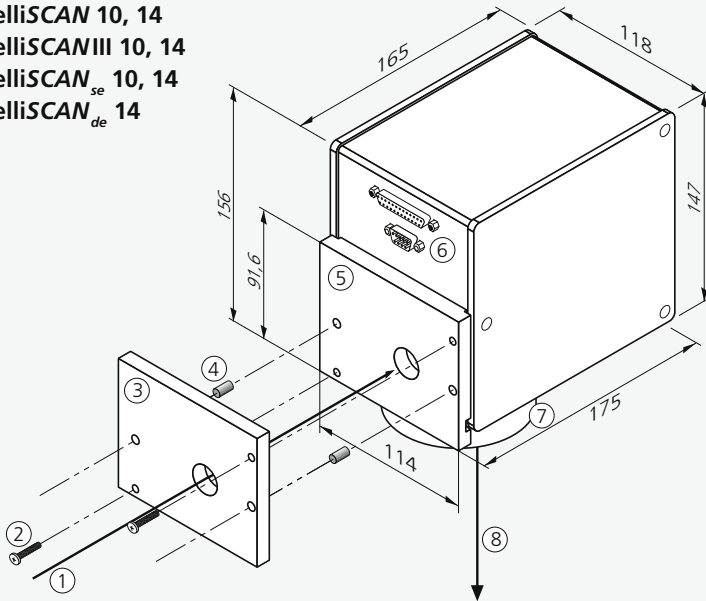


Übersicht ausgewählter Tunings

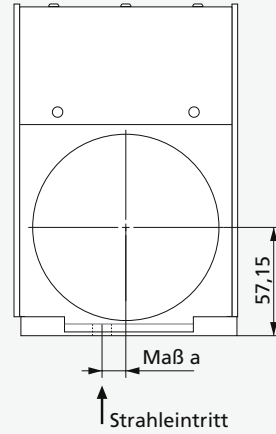
Nicht alle Tunings sind auch für alle Aperturen und Varianten verfügbar!

Tuning	optimiert auf	Applikation
Fast Vector-Tuning	ausgewogenes, optimales Verhältnis aller Parameter bei weitem Applikationsspektrum	Vektorbeschriftung
Sprung-Tuning	minimale Sprungzeit	Bohranwendungen, Perforation
Sharp Edge-Tuning	geringe Beschleunigungszeiten, kleine Eckenabrundungen	Mikrostrukturierung
Micromachining-Tuning	niedrigen Dither, niedrige Linienwelligkeit	Vektorbeschriftung, Mikrostrukturierung
Micromachining-Sharp Edge-Tuning	geringe Beschleunigungszeiten, niedrigen Dither	Mikrostrukturierung
Line Scan-Tuning	höchste Liniengeschwindigkeit (bei höherer Beschleunigungszeit)	Ultrakurzpuslaserprozesse

intelliSCAN 10, 14
intelliSCANIII 10, 14
intelliSCAN_{se} 10, 14
intelliSCAN_{de} 14

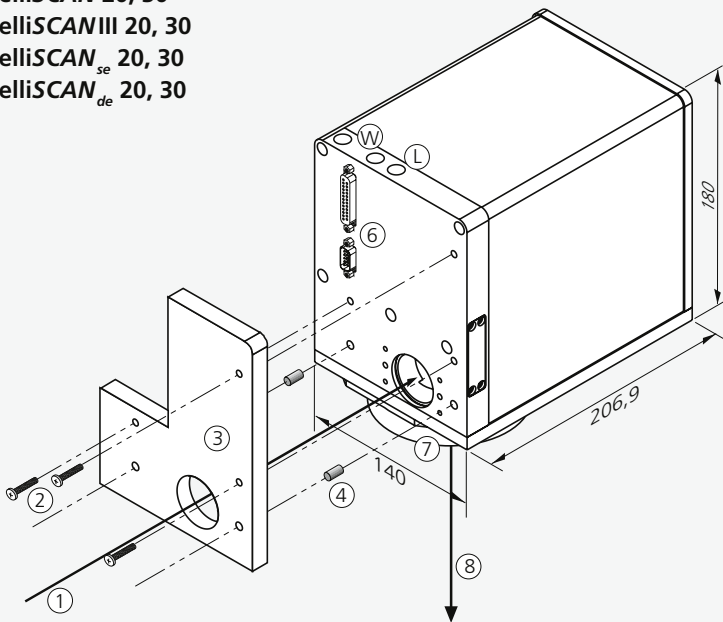


Strahlaustrittsseite

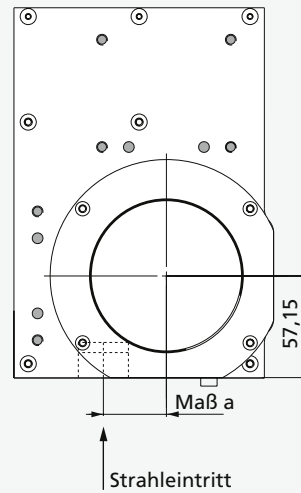


Die angegebenen Abmessungen beziehen sich auf den **Standard-Gehäusetyp** (mit Standard-Stirnplatte). Es sind Abweichungen bezüglich Größe und Form möglich; auch Gehäuse mit Wasserkühlung haben andere Abmessungen.

intelliSCAN 20, 30
intelliSCANIII 20, 30
intelliSCAN_{se} 20, 30
intelliSCAN_{de} 20, 30



Strahlaustrittsseite



Legende

- | | | |
|------------------------------------|--------------------------|-------------------------|
| 1 Strahleintritt | 5 Stirnplatte | 8 Strahlaustritt |
| 2 Schrauben (M6 Gewinde) * | 6 Elektrische Anschlüsse | L Kühlung-Anschluss |
| 3 Flansch * | 7 Objektiv | W Kühlwasser-Anschlüsse |
| 4 Pass-Stifte (6 _{he}) * | | |
- (* nicht im Lieferumfang enthalten)

alle Maße in mm

Abmessungen

Apertur	10 mm	14 mm	20 mm	30 mm
Strahlversatz (Maß a)	12,56 mm	16,42 mm	25,25 mm	35,53 mm
Gewicht	ca. 3 kg	ca. 3 kg	ca. 5,8 kg	ca. 5,8 kg

Dynamik (bei ausgewählten Tunings)

	intelliSCAN 10	intelliSCAN 14	intelliSCAN 20	intelliSCAN 30
Produktlinie	intelliSCAN intelliSCAN III intelliSCAN _{se}	intelliSCAN intelliSCAN III intelliSCAN _{se} intelliSCAN _{de}	intelliSCAN intelliSCAN III intelliSCAN _{se} intelliSCAN _{de}	intelliSCAN intelliSCAN III intelliSCAN _{se} intelliSCAN _{de}
Apertur [mm]	10	14	20	30
Tuning	Fast Vector	Sharp Edge	Fast Vector	Fast Vector
Schleppverzug [ms]	0,11	0,15	0,32	0,55
Typische Geschwindigkeiten ⁽¹⁾				
Beschriftungsgeschwindigkeit [m/s]	3,5	2,0	1,0	0,7
Positioniergeschwindigkeit [m/s]	12,0	5,0	11,0	9,0
Schreibgeschwindigkeit				
gute Schreibqualität [cps]	1080	680	340	220
hohe Schreibqualität [cps]	760	480	230	150
Sprungantwort ⁽²⁾				
1% Vollausschlag [ms]	0,40	0,45	0,70	1,1
10% Vollausschlag [ms]	1,1	3,0	1,9	2,5

⁽¹⁾ mit F-Theta-Objektiv, f = 160 mm ⁽²⁾ ausgeregelt auf 1/1000 Vollausschlag

Präzision & Stabilität (tuningabhängig)

	intelliSCAN	intelliSCAN III	intelliSCAN _{de}	intelliSCAN _{se}
Wiederholgenauigkeit (RMS) [μrad]	< 2	< 2	< 0,4	< 0,4
Positionsauflösung [Bit] ⁽³⁾	18	18	20	20
Nichtlinearität	< 3,5 mrad/44°	< 0,9 mrad / 44°	< 0,5 mrad/44°	< 0,5 mrad/44°
Temperaturdrift				
Offset [μrad/K]		< 15 ⁽⁵⁾	< 15	< 15 ⁽⁸⁾
Gain [ppm/K]		< 25 ⁽⁵⁾	< 8	< 8
Langzeitdrift				
8-Std.-Drift (nach 30 Min.) ⁽⁴⁾	< 0,6 mrad			
Offset [μrad]		< 100	< 20	< 20 ⁽⁹⁾
Gain [ppm]		< 100	< 20	< 20 ⁽⁹⁾
24-Std.-Drift (nach 3 Std.) ⁽⁴⁾				
Offset [μrad]		< 100	< 20	< 20 ⁽⁹⁾
Gain [ppm]		< 100	< 25	< 25 ⁽⁹⁾
Dither (Rauschen in der Positionierung, RMS) [μrad]	< 5 ⁽⁶⁾	< 5 ⁽⁶⁾	< 1,6	< 1,6 ⁽⁷⁾

⁽³⁾ bezogen auf den vollen Winkelbereich (z.B. Positionsauflösung 2,8 μrad für Winkelbereich ±0,36 rad), Auflösungen besser als 16 Bit (11 μrad) nur zusammen mit SL2-100-Schnittstelle ⁽⁴⁾ Bei konstanter Umgebungstemperatur und Belastung, ohne Wasserkühlung; Werte mit temperaturgeregelter Wasserkühlung auch bei wechselnder Belastung erreichbar ⁽⁵⁾ für intelliSCAN III 20 und 30: T-Offset < 20 μrad/K und T-Gain < 15 ppm/K ⁽⁶⁾ für Micromachining-Tuning ⁽⁷⁾ intelliSCAN_{se} 10: 2,0 ⁽⁸⁾ für intelliSCAN_{se} 20 und 30: T-Offset < 20 μrad/K ⁽⁹⁾ für intelliSCAN_{se} 20 und 30: Langzeitdriftwerte (8 Std. und 24 Std.): Offset < 30 μrad und Gain < 30 ppm

Gemeinsame Spezifikationen

Optische Werte	
Typischer Auslenkwinkel	±0,35 rad
Abweichung des Auslenkwinkels	< 5 mrad
Abweichung von der Nullposition	< 5 mrad
Versorgungsspannung (Anforderungen)	30 V DC, max. 3 A ⁽¹⁰⁾⁽¹¹⁾
Schnittstelle	SL2-100, XYZ-100 Enhanced
Arbeitstemperatur	25 °C ± 10 °C

⁽¹⁰⁾ max. 6 A bei Apertur 20 oder 30 ⁽¹¹⁾ bei kundenspezifischen Sondersystemen auch 48 V DC möglich

(alle Winkelangaben optisch)

SCANcalc App



Google Play App Store