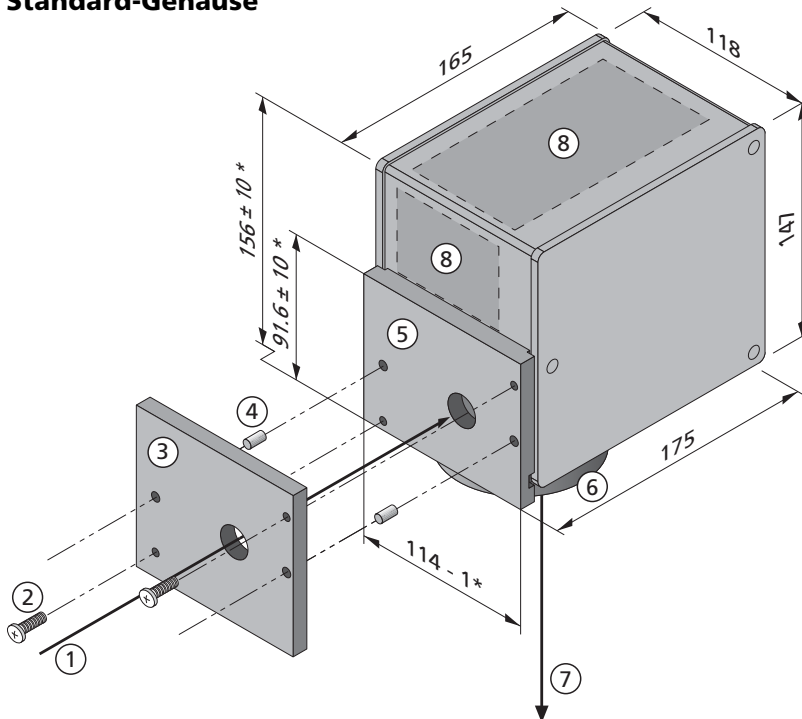


## intelliSCAN, intelliSCAN III (10 – 14 mm) Gehäusetypen

### Standard-Gehäuse



### Legende

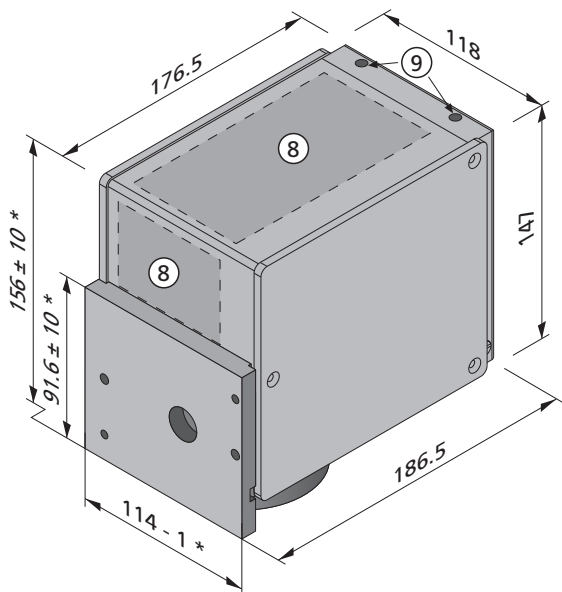
- 1 Eintrittsstrahl
- 2 Schrauben #
- 3 Flansch #
- 4 Passstifte #
- 5 Stirnplatte \*
- 6 Objektiv
- 7 Austrittsstrahl
- 8 Typische Steckerpositionen
- 9 Anschlüsse zur Wasserkühlung

# nicht im Lieferumfang

\* Standard-Stirnplatte: rechteckig, ohne Aussparung,  
114 mm x 91,6 mm (siehe Bild links);  
für spezielle Objektive und gemäß Kundenanfrage  
auch andere Stirnplatten-Formen und Größen  
möglich (siehe Bilder unten)

Alle Maße in mm

### Gehäuse mit wassergekühlter Elektronik



### Gehäuse mit wassergekühlten Scannern und Elektronik

